

# Orzamentos Participativos Ames 2018

EN AMES



**PARTICIPAMOS  
e DECIDIMOS!**  
no noso concello

Orzamentos  
Participativos  
2018  
Concello de Ames



ECONOMÍA E FACENDA

Servizos económicos ☎ 981 883 002

[www.concellodeames.gal](http://www.concellodeames.gal)



# Os beneficios dos OP

Para que  
quero  
decidir?

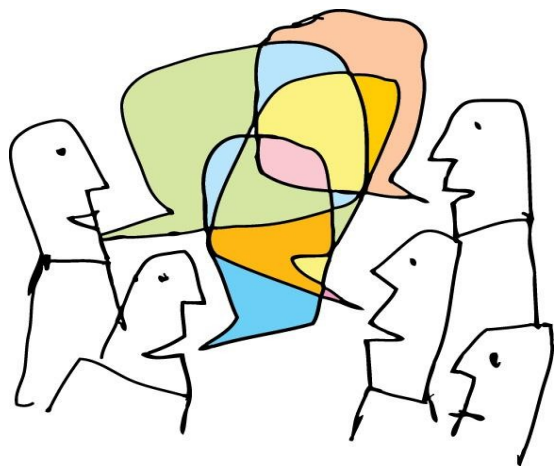
- Para establecer cales son as prioridades da miña parroquia ou do meu colectivo.
- Para estar mellor informados e informadas.
- Para fortalecer as relacións entre as persoas e os colectivos sociais.
- Para facer valer os valores de solidariedade e xustiza social entre parroquias e colectivos.
- Para mellorar as decisións dos gobernos.



EN AMES

**PARTICIPAMOS**  
e **DECIDIMOS!**  
no noso concello

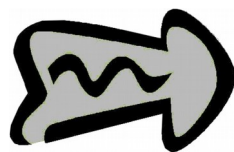
# Propostas



- Calquera persoa pode facer propostas
- Só as persoas empadroadas poden votar

2017

**11 parroquias**



2018

**11 parroquias +  
Mocidade**



# Orzamentos Participativos

**Total : 192.000 €** para que as veciñas e veciños de Ames fagan propostas e decidan o gasto da seguinte maneira:

**132.000 €** repartidos en partes iguais (12.000 €) por cada unha das 11 parroquias para **investimentos no rural**: Lens, Tapia, Piñeiro, Ameixenda, Trasmonte, Agrón, Covas, Bugallido, Ames, Biduído e Ortoño.

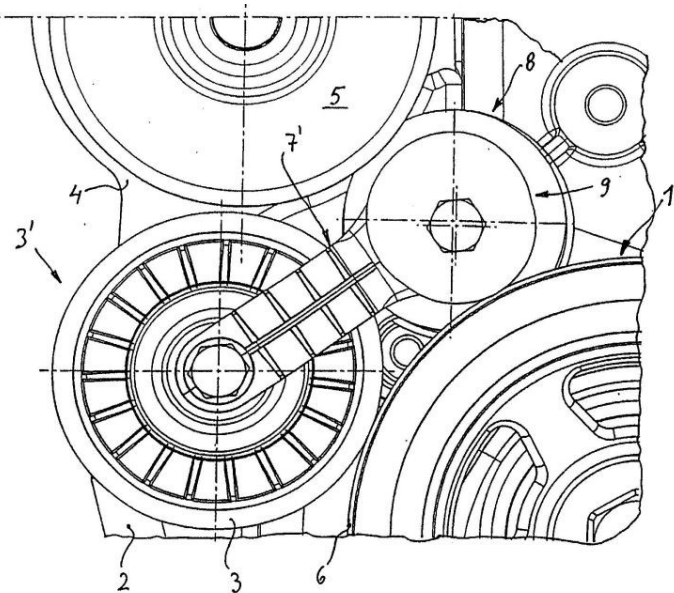
**50.000 €** destinados a dous **investimentos para o acondicionamento de dous espazos abertos dirixidos a mocidade**, localizados un en Bertamiráns (25.000 €) e outro no Milladoiro (25.000 €).

**10.000€** destinados a **actividades ou programas dirixidos á mocidade** do Concello.

EN AMES

PARTICIPAMOS  
e **DECIDIMOS!**  
no noso concello

**Persoas**  
**Concello + AAVV**  
**+ Mocidade**



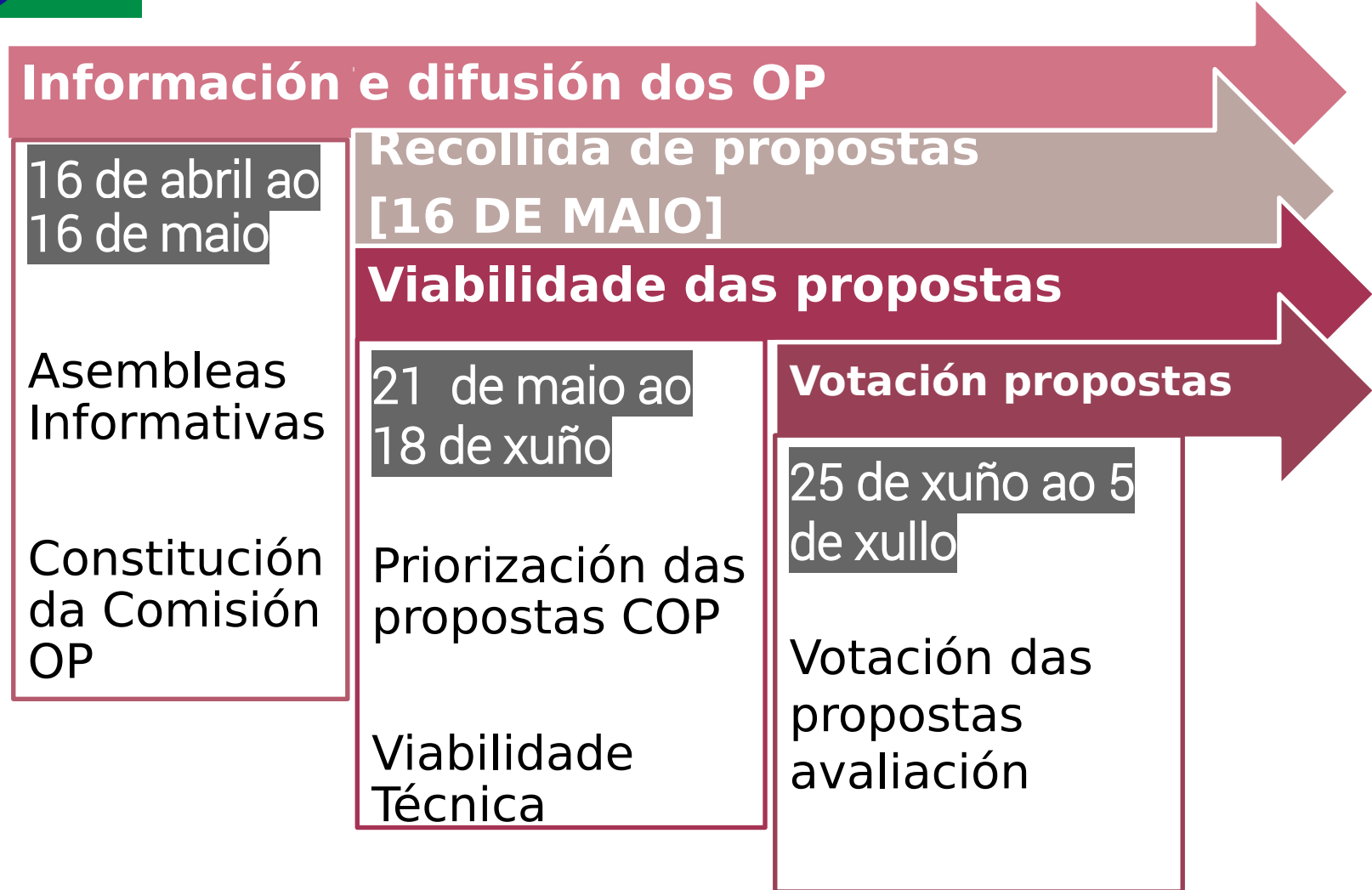
# A COMISIÓN DOS ORZAMENTOS PARTICIPATIVOS [Rural + Mocidade]

## FUNCIÓNS

- **Impulsan** o proceso de OP.
- **Animan a participar** aos veciños e veciñas, mocidade
- **Priorizan propostas:** número de persoas afectadas, mellora da calidade de vida, desenvolvemento sostible, etc
- **Seguimento das propostas.**



# Proceso de traballo





# ASEMBLEAS DO RURAL

## información, difusión e propostas

DIA	HORA	LUGAR DA ASEMBLEA
Martes 17 de abril	20:00 H	Local Social AMEIXENDA
Mércores 18 de abril	19:30 H	Local Social TAPIA
	21:00 H	Local Social AUGAPESADA
Xoves 19 de abril	19:30 H	Local Social AGRÓN
	21:00 H	Local Social TRASMONTE
Venres 20 de abril	19:30 H	Local Social COVAS
	21:00 H	Local Social PIÑEIRO
Martes 24 de abril	20:00 H	Local Social ORTOÑO
Mércores 25 de abril	19:30 H	Local Social BIDUÍDO
	21:00 H	Local Social BUGALLIDO
Xoves 26 de abril	19:30 H	Local Social OCA
	21:00 H	Local Social LENS



# ASEMBLEAS DA MOCIDADE

## información, difusión e propostas

DÍA	HORA	LUGAR DA ASEMBLEA
Luns 16 de abril	19:00 H	Casa do Concello de Bertamirás
Luns 23 de abril		Casa da Cultura de Milladoiro

Dous talleres para a ideación de propostas:

- IES de Bertamirás
- IES de Milladoiro





# ASEMBLEAS DE VOTACIÓN [PROPOSTAS MOCIDADE]

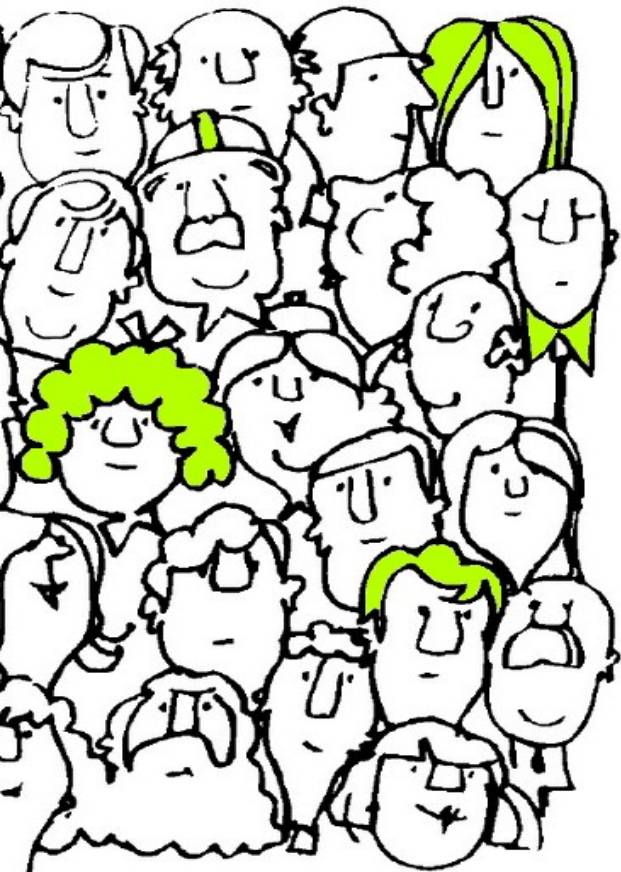
DÍA	HORA	LUGAR DA ASEMBLEA
Luns 25 de xuño	19:00 H	Casa do Concello ( Bertamiráns)
Luns 2 de xullo		Casa da Cultura de Milladoiro

EN AMES

**PARTICIPAMOS**  
e **DECIDIMOS!**  
no noso concello

# ASEMBLEAS DE VOTACIÓN [PROPOSTAS RURAL]

DIA	HORA	LUGAR DA ASEMBLEA
Martes 26 de xuño	20:00 H	Local Social AMEIXENDA
Mércores 27 de xuño	19:30 H	Local Social TAPIA
	21:00 H	Local Social AUGAPESADA
Xoves 28 de xuño	19:30 H	Local Social AGRÓN
	21:00 H	Local Social TRASMONTE
Venres 29 de xuño	19:30 H	Local Social COVAS
	21:00 H	Local Social PIÑEIRO
Martes 3 de xullo	20:00 H	Local Social ORTOÑO
Mércores 4 de xullo	19:30 H	Local Social BIDUÍDO
	21:00 H	Local Social BUGALLIDO
Xoves 5 de xullo	19:30 H	Local Social OCA
	21:00 H	Local Social LENS



# Asemblea de reconto votos e selección de propostas

**Venres, 6 de xullo**  
**20:00 horas**

**Casa do Concello (Bertamiráns)**

EN AMES



**PARTICIPAMOS**  
e **DECIDIMOS!**  
no noso concello

**Orzamentos**  
**Participativos**  
**2018**  
Concello de Ames



**ECONOMÍA E FACENDA**

Servizos económicos ☎ 981 883 002

[www.concellodeames.gal](http://www.concellodeames.gal)



EN AMES



Concello  
de AMES

**PARTICIPAMOS  
e DECIDIMOS!**  
no noso concello

**Orzamentos  
Participativos  
2018**  
Concello de Ames



**ECONOMÍA E FACENDA**

Servizos económicos ☎ 981 883 002

[www.concellodeames.gal](http://www.concellodeames.gal)